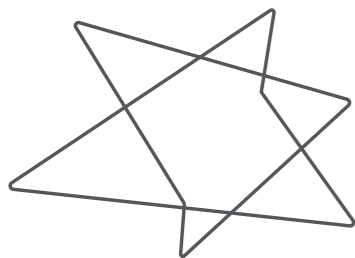


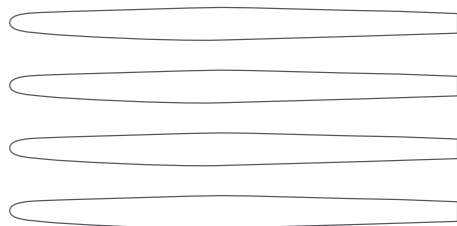
## В набор входит

- |                                  |                                  |   |
|----------------------------------|----------------------------------|---|
| 1. Металлический каркас - 1шт;   | 5. Металлический крепеж В - 1шт; | 10. Гайка на М6 - 8шт;                      |
| 2. Деревянные ножки - 4шт;       | 6. Ключ шестигранник - 1шт;      | 11. Защитные колпачки на гайки - 8шт;       |
| 3. Металлический крепеж А - 1шт; | 7. М6*16 - 4шт;                  | 12. Шайбы прорезиненные - 4шт;              |
| 4. Металлический крепеж Б - 2шт; | 8. М6*30 - 4шт;                  | 13. Антискользящие заглушки на ножку - 4шт; |
|                                  | 9. М6*35 - 4шт;                  | 14. Саморезы 3,5*12 - 4шт.                  |

1. Металлический каркас



2. Деревянные ножки



3. Крепеж А



4. Крепеж Б



5. Крепеж В



6. Ключ шестигранник



7. М6\*16



8. М6\*30



9. М6\*35



10. Гайка на М6



11. Защитные колпачки



12. Шайбы прорезиненные



13. Антискользящие заглушки



14. Саморезы 3,5\*12



385121, КРАСНОДАР,  
ТУРГЕНЕВСКОЕ ШОССЕ, 39/2  
ELLASTIK-PLAST.RU

8 (800) 600-69-09

# OLA DOM

## Инструкция по сборке стульев и кресел ножками металл+дерево



Стул

### LOFT

с ножками металл+дерево



Кресло

### LOFT

с ножками металл+дерево



Стул

### LOFT

с ножками металл+дерево и мягкой вставкой



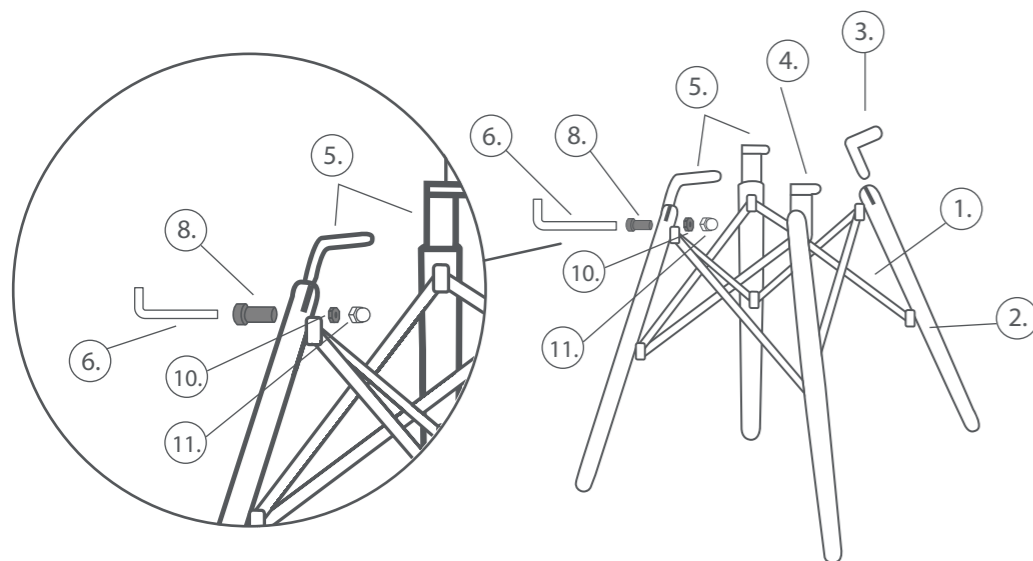
Кресло

### LOFT

с ножками металл+дерево и мягкой вставкой

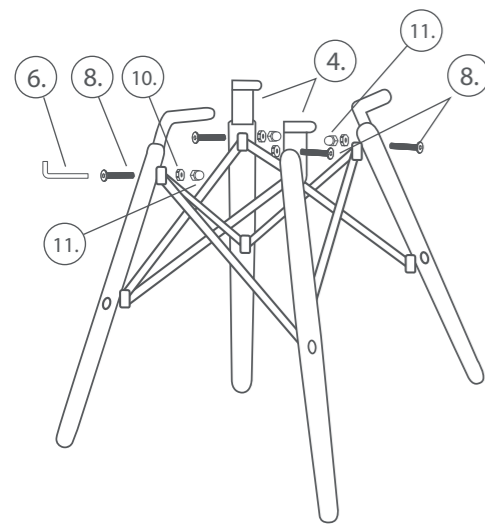
1

Вставьте деталь (5) в разрез на ножке, с помощью болта (8). Соедините металлический каркас стула с ножкой, после чего затяните гайку (10) шестигранником (6), удерживая гайку ключом.



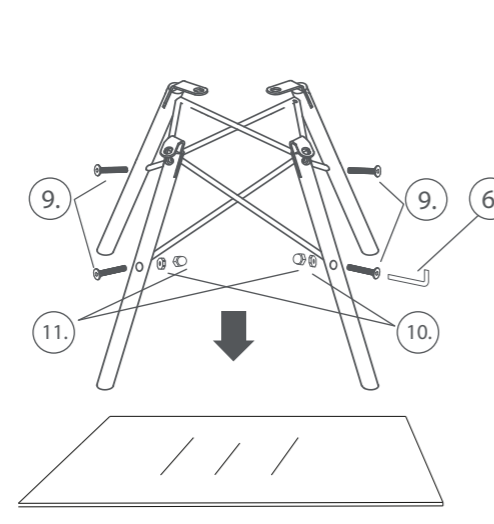
2

Вставьте деталь (4) в разрез на ножке, с помощью винта (8). Соедините металлический каркас стула с ножкой, после чего затяните гайку (10) шестигранником. Болт М6\*16 вставляется в ножку и через 2 спаянных планки металлического каркаса. Затягивайте гайки примерно на 60% от макс. возможного положения.



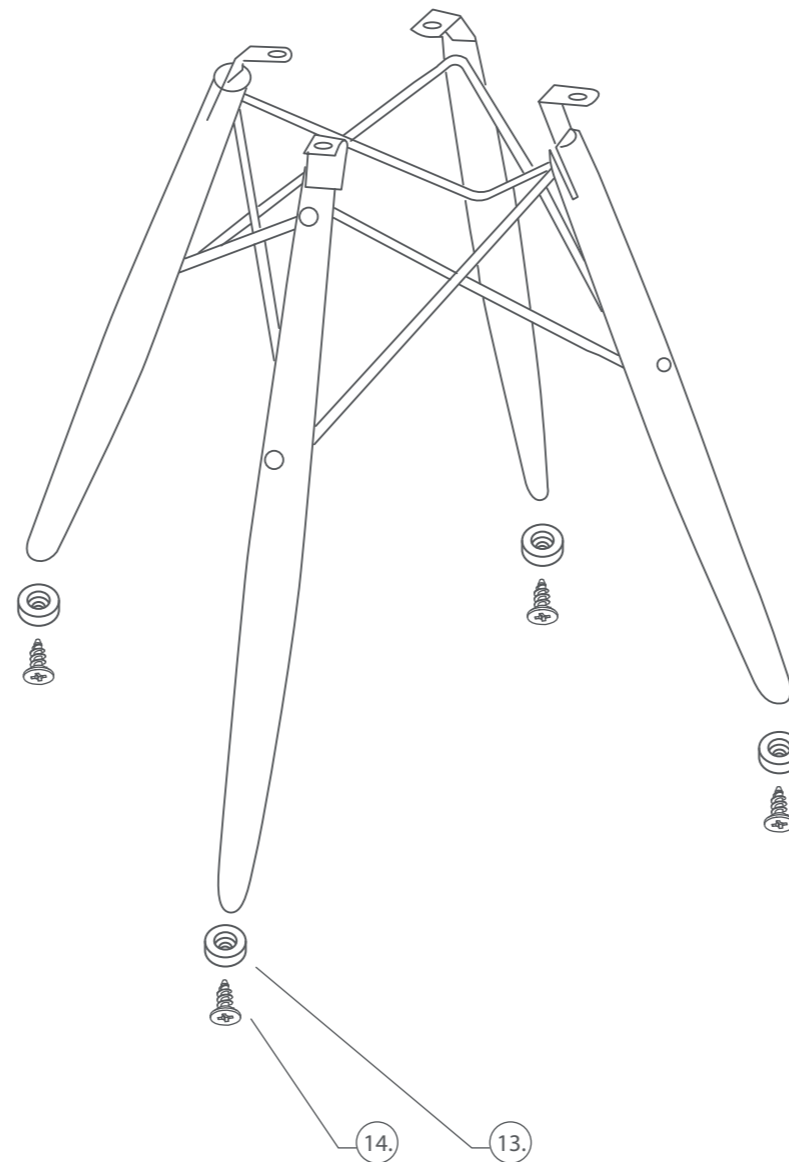
3

Таким же образом закрепите нижнюю часть металлического каркаса к ножкам. Болт (9) вставляется в ножку и через 2 спаянных планки металлического каркаса. Затягивайте гайки примерно на 60% от макс. возможного положения.



4

В основание деревянных ножек при помощи саморезов прикручиваем антискользящие заглушки (13). Нам нужно для этого: ножки деревянные 4шт (2), саморезы 3,5\*12 4шт (14), антискользящие заглушки на ножку 4шт (13)



5

Расположите сиденье на ножках таким образом, чтобы отверстия совпали. Используя шайбы (12), затяните болты (7) с помощью шестигранника (6). Гайки необходимо затянуть полностью до умеренного сопротивления.

